



Standardprogramm

Spannplatten

Messuhrhalter

Auslesemagnetstab

Entmagnetisiergerät

Haftmagnete

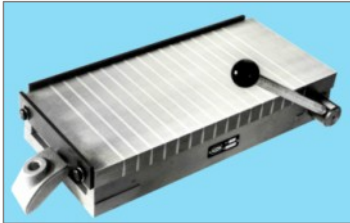
Magnetgummi

Konditionen: alle Preise in CHF, exkl. MWSt., ab Werk Solothurn, zahlbar 30 Tage rein netto

Lieferfristen: Die Lieferfrist beträgt normalerweise 1 - 2 Wochen.
Eventuell längere Lieferfristen werden mitgeteilt.
Preisänderungen und technische Änderungen vorbehalten.

Preisliste

Spannplatten



Magnetaufspannplatten "PERMANENT" mit Querpolteilung mit Umschalthebel und 2 Befestigungsbriden

Artikelcode	Bezeichnung	Typ	Preis
52.100.150.0	Magnetaufspannplatte	JB 100 x 150	1'112.00
52.135.240.0	Magnetaufspannplatte	JB 135 x 240	1'380.00
52.135.300.0	Magnetaufspannplatte	JB 135 x 300	1'592.00
52.135.360.0	Magnetaufspannplatte	JB 135 x 360	1'775.00
52.135.450.0	Magnetaufspannplatte	JB 135 x 450	2'112.00
52.150.300.0	Magnetaufspannplatte	JB 150 x 300	1'735.00
52.150.360.0	Magnetaufspannplatte	JB 150 x 360	1'917.00
52.150.450.0	Magnetaufspannplatte	JB 150 x 450	2'244.00



Magnetaufspannfutter "PERMANENT" mit Umschalthebel, ohne Flansch

Artikelcode	Bezeichnung	Typ	Preis
50.100.000.0	Rundspannfutter	JB 100	562.00
50.100.000.1	Rundspannfutter	JB 100 mit Zapfen ø 16 mm Ms	715.00
50.150.000.0	Rundspannfutter	JB 150	908.00
50.150.000.1	Rundspannfutter	JB 150 mit Zapfen ø 20 mm Ms	1'046.00
50.200.000.0	Rundspannfutter	JB 200	1'700.00
50.250.000.0	Rundspannfutter	JB 250	2'410.00
50.300.000.0	Rundspannfutter	JB 300	3'170.00

Zubehör zu Magnetaufspannfutter JB 100 und JB 150 Flansch zum Aufflanschen

Artikelcode	Bezeichnung	Typ	Preis
50.100.200.0	Flansch W20	ø 100 mm	266.00
50.150.200.0	Flansch W20	ø 150 mm	430.00
50.100.250.0	Flansch W25	ø 100 mm	272.00
50.150.250.0	Flansch W25	ø 150 mm	444.00
50.199.000.0	Aufflanschen auf Futter		232.00

Konditionen:

alle Preise in CHF, exkl. MWSt., ab Werk Solothurn, zahlbar 30 Tage rein netto

Lieferfristen:

Die Lieferfrist beträgt normalerweise 1 - 2 Wochen.
 Eventuell längere Lieferfristen werden mitgeteilt.
 Preisänderungen und technische Änderungen vorbehalten.

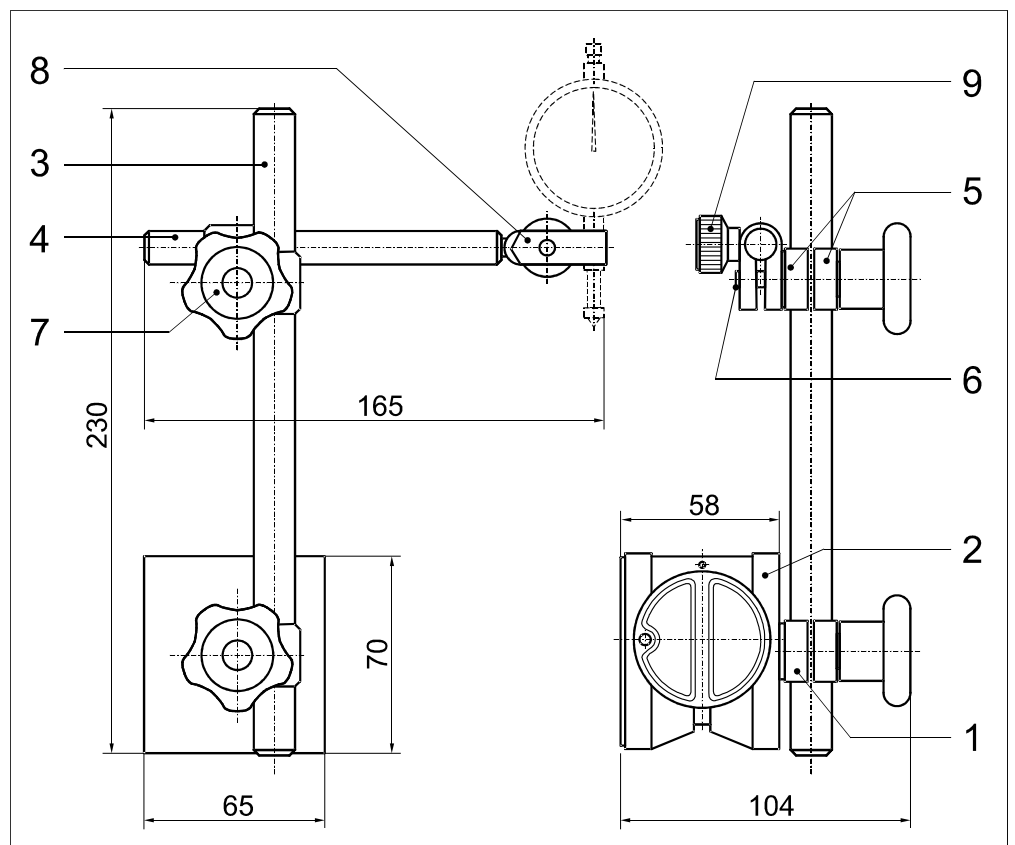
Magnetischer Messuhrhalter "Magnet-Fix"



Artikelcode	Bezeichnung	Preis
51.01.00.000	Magnet- Fix Typ 5101 komplett, ohne Messuhr	362.00

Ersatzteile

Nr.	Artikelcode	Bezeichnung	Preis
1	51.01.10.000	Magnetfuss inkl. Bolzen und Sterngriff	246.00
2	51.01.19.000	Bride unten ø 15 mm	26.70
3	51.01.14.000	Säule ø 15 x 230 mm	26.70
4	51.01.15.000	Säule ø 12 x 140 mm	23.35
5	51.01.40.000	Doppelte Bride ø 12 / ø 15, inkl. Pos. 6 und 7	71.00
6	51.01.27.000	Bolzen zu doppelter Bride	15.00
7	51.01.31.000	Sterngriff	10.70
8	51.01.50.000	Feineinstellung inkl. Pos. 9	38.00
9	51.01.33.000	Rändelmutter	8.00
-	51.01.60.000	Gestänge komplett ø 12 / ø 15 mm bestehend aus Pos. 3, 4, 5 und 8	154.00
-	51.01.99.000	Aufbewahrungsetui Kunststoff	33.00

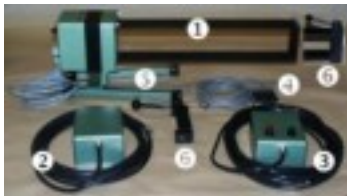


Auslesemagnetstab BOHLI



Artikelcode	Bezeichnung	Preis
45.01.00.000	Auslesemagnetstab BOHLI ø 70 x 365 mm	520.00

Entmagnetisierspule 65 - EMS 150

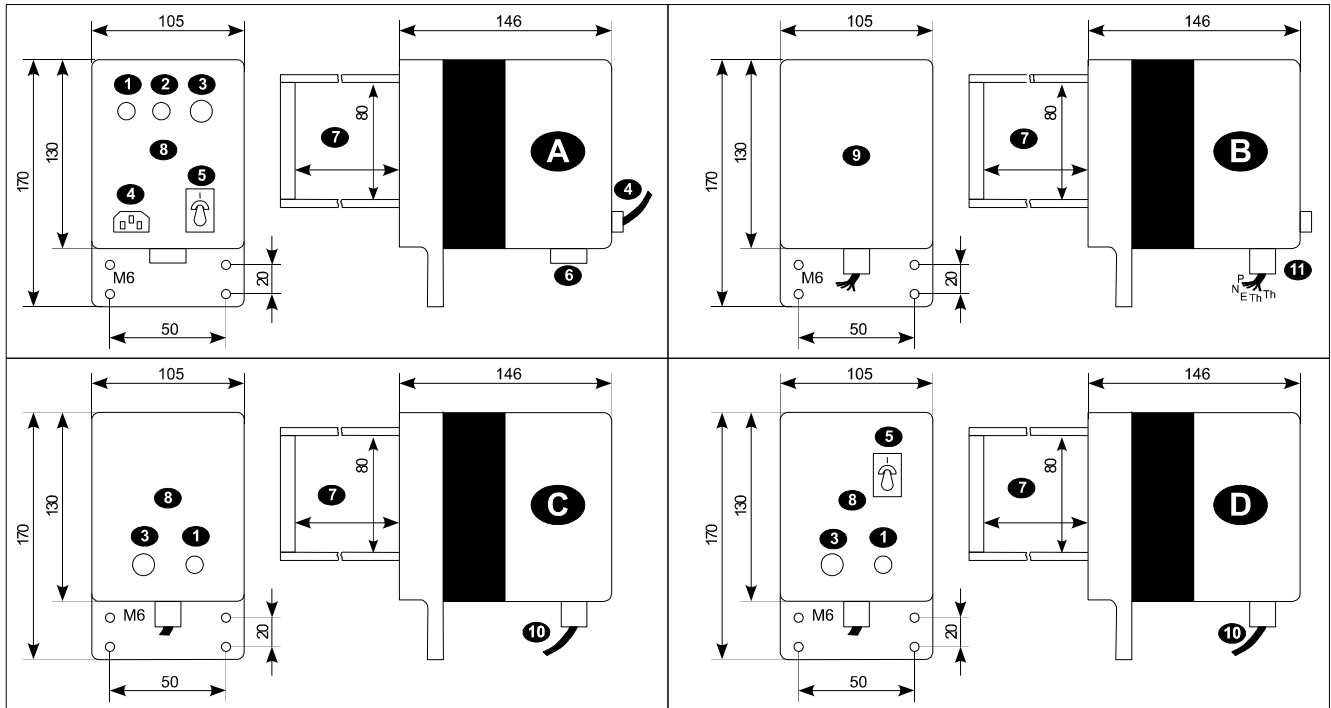


Nr.	Artikelcode	Bezeichnung	Preis
1	65.150.4500	Entmagnetisierspule 65-EMS 150 Typ A Standard-Lichtweite 80 x 450 mm, 230V/50Hz, Kontrolllampe, Ein/Aus-Schalter, 2 Sicherungen, Apparateanschlusskabel 1.7 m steckbar, Thermoschalter eingebaut, Anschluss für Fusschalter	3'000.00
2	65.150.4510	Entmagnetisierspule 65-EMS 150 Typ B Standard-Lichtweite 80 x 450 mm, 230V/50Hz, Thermoschalter eingebaut, Apparatkabel 5 m, TD 5x0.75, fest verdrahtet	2'820.00
3	65.150.4520	Entmagnetisierspule 65-EMS 150 Typ C Standard-Lichtweite 80 x 450 mm, 230V/50Hz, Kontrolllampe, Sicherung, Thermoschalter, Apparatekabel 8 m, TD 3x1, fest verdrahtet	2'870.00
	65.150.4530	Entmagnetisierspule 65-EMS 150 Typ D Standard-Lichtweite 80 x 450 mm, 230V/50Hz, Kontrolllampe, Sicherung, Ein/Aus-Schalter, Thermoschalter eingebaut, Apparatkabel 8 m, TD 3x1, fest verdrahtet	2'912.00
4	65.150.0020	Fusschalter für 2. Stufe (nur Typ A)	180.00
5	65.150.0010	Ständer zu Entmagnetisierspule	157.00
6		Schnellverschluss (für schnellen Bandwechsel):	
	65.150.2000	Standardhöhe 80 mm	196.00
	66.150.2010	Sonderhöhe	340.00
-	65.150.0xxx	Andere Lichtweite Standardhöhe (nur Typ B - D)	430.00
	65.150.1xxx	Andere Lichtweite Sonderhöhe (nur Typ B - D) xxx = Lichtweite in mm, min. 180, max. 1200 Sonderhöhe: Möglichkeit bitte Anfragen	676.00

[Informationen zu den Ausführungen siehe nächste Seite](#)

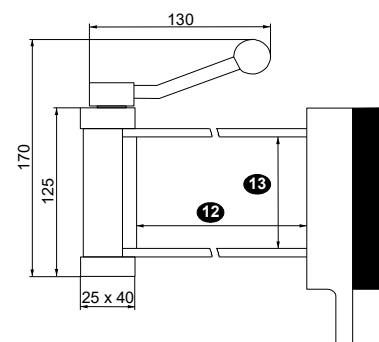
Entmagnetisierspule 65 – EMS 150

Ausführungen A bis D und Schnellverschluss



- 1 Sicherung 1.25 A träge
- 2 Sicherung 6.3 A träge, nur kurzzeitig mit Fusschalter, doppeltes Feld
- 3 Kontrolllampe
- 4 Steckdose für Kabel 1.7 m
- 5 EIN/AUS-Schalter
- 6 Anschluss für Fusschalter
- 7 Standard Lichtweite (Höhe x Breite = 80 x 450 mm)
- 8 Thermoschalter eingebaut und herausgeführt
- 9 Rückseite ohne Elemente
- 10 Kabel TD 3 x 1 mm² fest verdrahtet
- 11 Kabel TD 5 x 0.75 mm², fest verdrahtet
- 12 Andere Lichtweite, Breite = 180 - 1200 mm
- 13 Andere Lichthöhe, Preis auf Anfrage

Schnellverschluss für schnellen Bandwechsel für Standardhöhe 80 mm



Haftmagnete

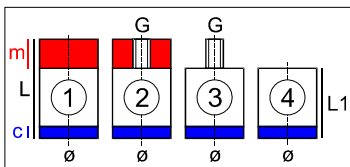


Haftmagnete

Artikelcode	ø	L	L1	G	c	m	Haftkraft	Preis
							kg	pro Stück
54.08.v0.000	8	19	12	M4	1.5	7	1.2	12.40
54.10.v0.000	10	21	14	M4	1.5	7	1.8	14.40
54.12.v0.000	12	24	18	M5	2.0	6	3.0	16.40
54.15.v0.000	15	27	19	M5	2.0	8	4.5	22.60
54.20.v0.000	20	32	23	M5	3.0	9	9.0	32.80
54.25.v0.000	25	35	26	M6	3.0	9	15.0	47.20
54.30.v0.000	30	42	34	M8	4.0	8	20.0	62.00
54.40.v0.000	40	48	40	M8	4.0	8	30.0	72.00
54.50.v0.000	50	65	54	M10	5.0	11	60.0	164.00

v = Ausführung 1 / 2 / 3 / 4

Sonderanfertigungen auf Anfrage



Bearbeitungsmöglichkeiten:

m: Bereich für Befestigung nach freier Wahl, z. B. Bohrung, Nute etc.

c: Bereich für einfache Konturen.



Haftmagnete DISPO ø 42 x 9 mm

Artikelcode	Bezeichnung	Stückpreis ab	Stückpreis	
			1 Stück	10 Stück
54.42.01.OX0	Ausführung 1 (Farbcode siehe unten)		7.20	6.80
54.42.02.000	Ausführung 2 (verzinkt)		6.60	6.20
54.42.03.000	Ausführung 3 (rostfrei)		7.20	6.80
54.42.04.000	Ausführung 4 (gelb, hammerschlag)		7.20	6.80

Grössere Stückzahlen: Preis auf Anfrage

Planungs-- und Organisationsmagnete ø 30 mm

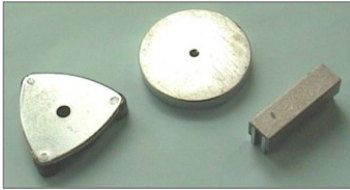
Artikelcode	Bezeichnung	Stückpreis ab	Stückpreis	
			1 Stück	10 Stück
54.99.30.OY0	ø 30 mm (Farbcode siehe unten)		1.60	1.40

Farbcode **X:** 1=weiss 2=blau 3=gelb 4=rot 5=grün

Farbcode **Y:** 1=weiss 2=blau 3=gelb 4=rot 5=grün 6=schwarz 7=grau 8=orange

andere Farben und Grössen: Preis und Lieferfrist auf Anfrage

Haftmagnete Sonderformen



Haftmagnete Sonderformen

Nr.	Artikelcode	Bezeichnung		Preis
1	54.60.00.000	Typ 54.60	∅ 60 x 11 mm mit Bohrung ∅ 4 mm	42.80
1	54.60.05.000	Typ 54.60	∅ 60 x 11 mm mit Gewinde M5	42.80
1	54.60.06.000	Typ 54.60	∅ 60 x 11 mm mit Gewinde M6	42.80
1	54.65.00.000	Typ 54.65	∅ 65 x 11 mm mit Bohrung ∅ 4 mm	45.00
1	54.65.05.000	Typ 54.65	∅ 65 x 11 mm mit Gewinde M5	45.00
1	54.65.06.000	Typ 54.65	∅ 65 x 11 mm mit Gewinde M6	45.00
2	54.45.30.000	Dreibein	∅ 45 x 13 mm, Bohrung ∅ 8 mm	31.00
2	54.45.30.100	Dreibein mit Rohrhalter	Ringmagnet ∅ 45, Höhe 80 mm	47.00
3	54.55.22.151	Haftmagnet	55 x 22 x 15 mm, Alu--Abdeckung	18.00

Haftmagnet rutschfest 43 x 31 x 7 mm, Gewinde M4 x 5 mm

Artikelcode	Bezeichnung	Preis
54.43.31.07.1	Haftmagnet Kunststoff schwarz	22.60

Magnetgummi

Artikelcode	Bezeichnung	Preis
20.025.1500	Einseitig selbstklebend 25 x 1.5 mm	23.00
20.050.1500	Einseitig selbstklebend 50 x 1.5 mm	41.00
20.420.1500	Einseitig selbstklebend 420 x 1.5 mm	111.00
20.420.1010	Roh 420 x 1 mm	73.60
20.420.2010	Roh 420 x 2 mm	112.00
20.420.1020	Vynilbeschichtet weiss 420 x 1 mm	76.00

Für grössere Mengen unterbreiten wir Ihnen gerne ein günstiges Angebot!