

Liste des prix

2018



Programme standard

Plateaux de saisie

Porte-comparateurs

Aimant de triage

Appareil de désaimantation

Aimants de fixation

Aimants souples

Conditions:

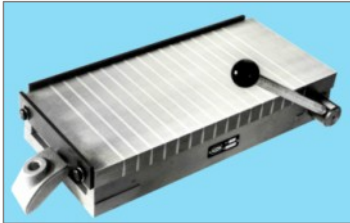
Prix en CHF, sans taxes, ex usine Soleure, payable dans les 30 jours net

Délai de livraison:

Normalement 1 à 2 semaines.
Des délais de livraison plus longues seront communiqués.
Sous réserve de modifications.

Liste des prix

Plateaux de saisie



Plateaux magnétiques de serrage "PERMANENT" avec levier et 2 brides de serrage

Art.No.	Désignation	Type	Prix
52.100.150.0	Plateau magnétique	JB 100 x 150	1'112.00
52.135.240.0	Plateau magnétique	JB 135 x 240	1'380.00
52.135.300.0	Plateau magnétique	JB 135 x 300	1'592.00
52.135.360.0	Plateau magnétique	JB 135 x 360	1'775.00
52.135.450.0	Plateau magnétique	JB 135 x 450	2'112.00
52.150.300.0	Plateau magnétique	JB 150 x 300	1'735.00
52.150.360.0	Plateau magnétique	JB 150 x 360	1'917.00
52.150.450.0	Plateau magnétique	JB 150 x 450	2'244.00



Mandrin magnétiques "PERMANENT" avec levier, sans flasque

Art.No.	Désignation	Type	Prix
50.100.000.0	Mandrin magnétique	JB 100	562.00
50.100.000.1	Mandrin magnétique	JB 100 bouchon ø 16 mm Ms	715.00
50.150.000.0	Mandrin magnétique	JB 150	908.00
50.150.000.1	Mandrin magnétique	JB 150 bouchon ø 20 mm Ms	1'046.00
50.200.000.0	Mandrin magnétique	JB 200	1'700.00
50.250.000.0	Mandrin magnétique	JB 250	2'410.00
50.300.000.0	Mandrin magnétique	JB 300	3'170.00

Accessoires pour mandrins magnétiques JB 100 et JB 150 Flasques

Art.No.	Désignation	Type	Prix
50.100.200.0	Flasque W20	ø 100 mm	266.00
50.150.200.0	Flasque W20	ø 150 mm	430.00
50.100.250.0	Flasque W25	ø 100 mm	272.00
50.150.250.0	Flasque W25	ø 150 mm	444.00
50.199.000.0	Montage du flasque		232.00

Conditions:

Prix en CHF, sans taxes, ex usine Soleure, payable dans les 30 jours net

Délai de livraison:

Normalement 1 à 2 semaines.
 Des délais de livraison plus longues seront communiqués.
 Sous réserve de modifications.

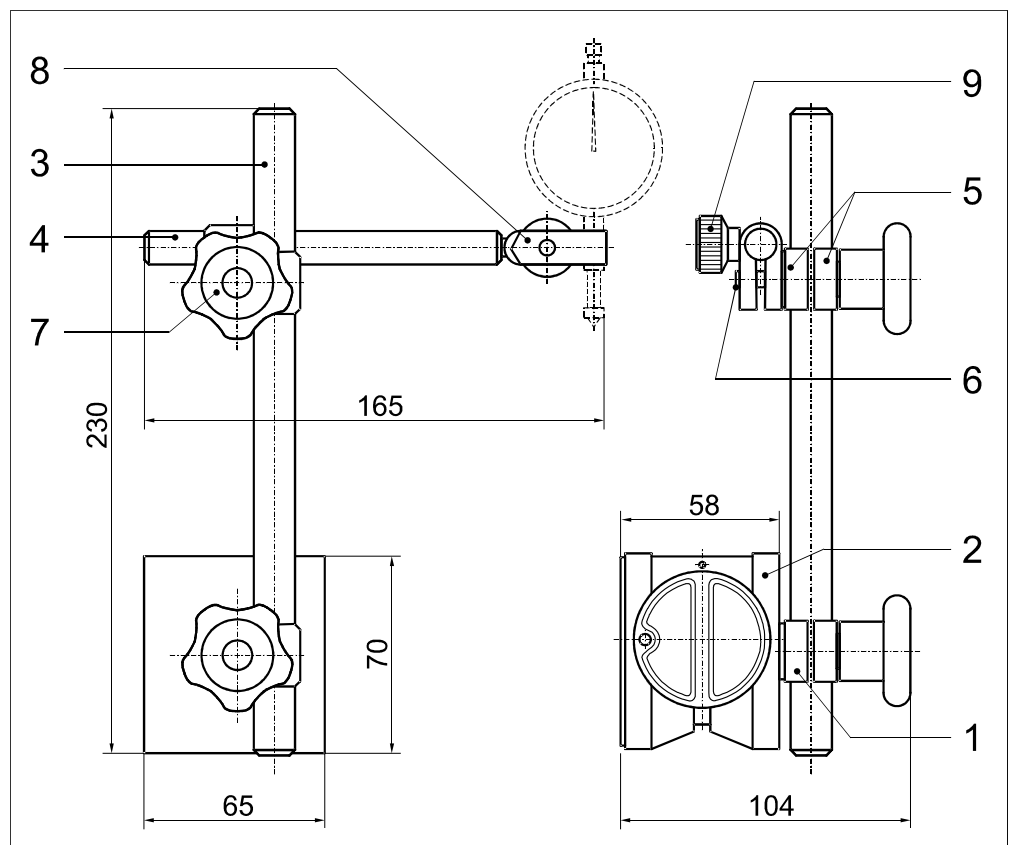
Porte-comparateur magnétique "Magnet-Fix"



Art.No.	Désignation	Prix
51.01.00.000	Magnet-Fix type 5101 complet, sans comparateur	362.00

Pièces de rechange

No.	Art.No.	Désignation	Prix
1	51.01.10.000	Pied magnétique incl. boulon et poignée en étoile	246.00
2	51.01.19.000	Bride inférieure ø 15 mm	26.70
3	51.01.14.000	Colonne ø 15 x 230 mm	26.70
4	51.01.15.000	Colonne ø 12 x 140 mm	23.35
5	51.01.40.000	Bride double ø 12 / ø 15, incl. pos. 6 et 7	71.00
6	51.01.27.000	Boulon pour bride double	15.00
7	51.01.31.000	Poignée en étoile	10.70
8	51.01.50.000	Réglage fine incl. pos. 9	38.00
9	51.01.33.000	Ecrou moleté	8.00
-	51.01.60.000	Colonnes complet ø 12 / ø 15 mm composé de pos. 3, 4, 5 et 6	154.00
-	51.01.99.000	Etui en caoutchouc	33.00

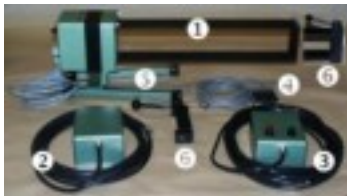


Barre de triage BOHLI



Art.No.	Désignation	Prix
45.01.00.000	Barre de triage BOHLI ø 70 x 365 mm	520.00

Appareil de désaimantation 65 - EMS 150

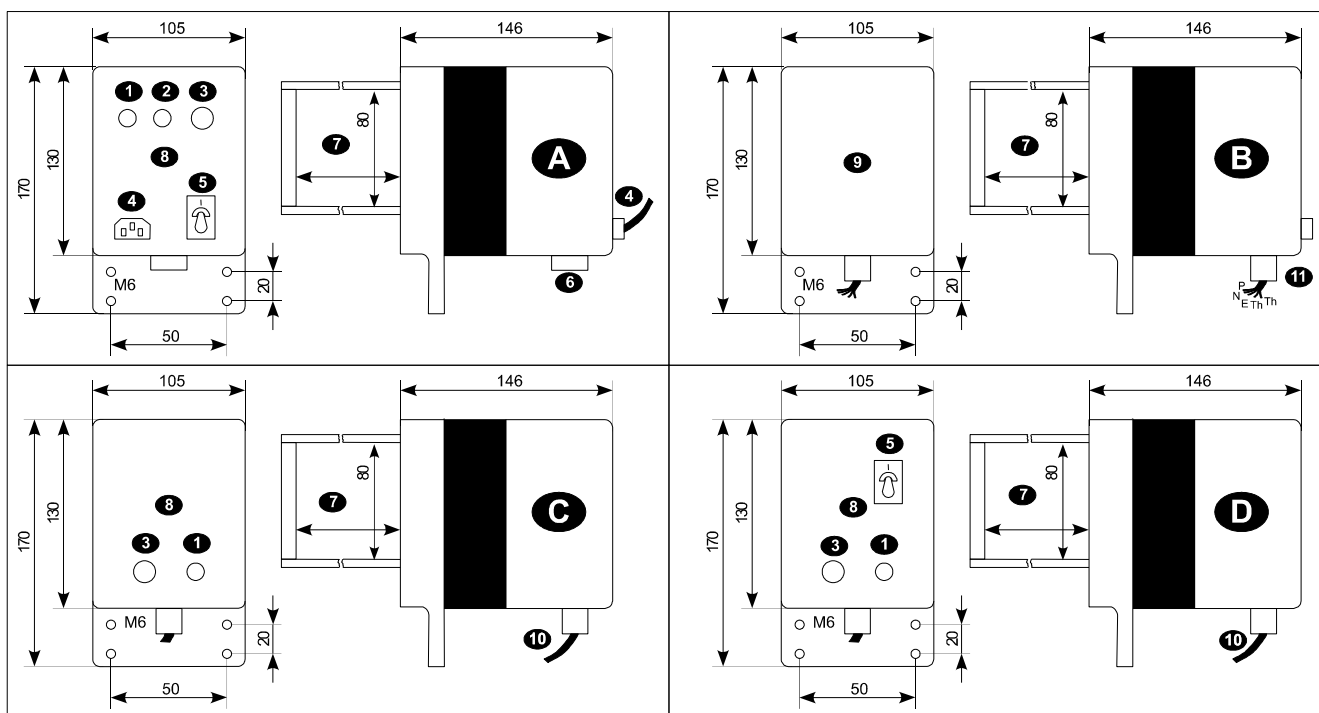


No.	Art.No.	Désignation	Prix
1	65.150.4500	Appareil de désaimantation 65-EMS 150 Type A Largeur standard 80 x 450 mm, 230V/50Hz Voyant de contrôle, commutateur en/hors, 2 fusibles, câble 1.7 m à fiche, interrupteur thermique encastré, branchement pour commutateur à pied	3'000.00
2	65.150.4510	Appareil de désaimantation 65-EMS 150 Type B Largeur standard 80 x 450 mm, 230V/50Hz interrupteur thermique encastré, câble 5 m, TD 5x0.75, câblé permanent,	2'820.00
3	65.150.4520	Appareil de désaimantation 65-EMS 150 Type C Largeur standard 80 x 450 mm, 230V/50Hz Voyant de contrôle, fusible, interrupteur thermique, Câble 8 m, TD 3x1, câblé permanent	2'870.00
	65.150.4530	Appareil de désaimantation 65-EMS 150 Type D Largeur standard 80 x 450 mm, 230V/50Hz Voyant de contrôle, fusible, commutateur en/hors, interrupteur thermique encastré, câble 8 m, TD 3x1, câblé permanent	2'912.00
4	65.150.0020	Commutateur à pied pour deuxième marche (seulem	180.00
5	65.150.0010	Support pour appareil de désaimantation	157.00
6		Fermeture rapide (pour échange rapide de la bande)	
	65.150.2000	Hauteur standard 80 mm	196.00
	66.150.2010	Hauteur spéciale	340.00
-	65.150.0xxx	Autre largeur avec hauteur standard (types B à D)	430.00
	65.150.1xxx	Autre largeur avec hauteur spéciale (types B à D) xxx = largeur en mm, min. 180, max. 1200 mm Hauteur spéciale: sur demande	676.00

[Informations pour les exécutions voir à la page suivante](#)

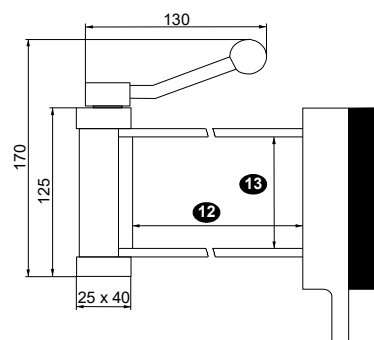
Appareil de désaimantation 65 - EMS 150

Exécutions A à D et fermeture rapide



- 1 Fusible 1.25 A inerte
- 2 Fusible 6.3 A inerte,
court terme avec commutateur à pied, champs double
- 3 Voyant de contrôle
- 4 Prise pour câble 1.7 m
- 5 Commutateur en/hors
- 6 Branchement pour commutateur à pied
- 7 Ouverture standard (hauteur x largeur = 80 x 450 mm)
- 8 Interrupteur thermique encastré, câblé
- 9 Partie arrière sans éléments
- 10 Câble TD 3 x 1 mm², câblé permanent
- 11 Câble TD 5 x 0.75 mm², câblé permanent
- 12 Ouverture plus large, largeur 180 à 1200 mm
- 13 Ouverture plus haute: sur demande

Fermeture rapide (pour échange rapide de la bande)
 pour hauteur standard 80 mm



Aimants de fixation

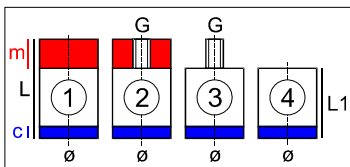


Aimants de fixation

Art.No.	∅	L	L1	G	c	m	Force	Prix
							kg	par pièce
54.08.v0.000	8	19	12	M4	1.5	7	1.2	12.40
54.10.v0.000	10	21	14	M4	1.5	7	1.8	14.40
54.12.v0.000	12	24	18	M5	2.0	6	3.0	16.40
54.15.v0.000	15	27	19	M5	2.0	8	4.5	22.60
54.20.v0.000	20	32	23	M5	3.0	9	9.0	32.80
54.25.v0.000	25	35	26	M6	3.0	9	15.0	47.20
54.30.v0.000	30	42	34	M8	4.0	8	20.0	62.00
54.40.v0.000	40	48	40	M8	4.0	8	30.0	72.00
54.50.v0.000	50	65	54	M10	5.0	11	60.0	164.00

v = Exécution 1 / 2 / 3 / 4

Exécutions spéciales sur demande



Possibilités d'ouvrage:

m: Zone pour fixation, p.ex. forage, rainure etc.

c: Zone pour contours simples



Aimants "DISPO" ∅ 42 x 9 mm

Art.No.	Désignation	Prix/pièce à partir de	Prix par pièce	
			1 pièce	10 pièces
54.42.01.0X0	Exécution 1	(coloré, code voir en-dessus)	7.20	6.80
54.42.02.000	Exécution 2	(zingué)	6.60	6.20
54.42.03.000	Exécution 3	(inoxydable)	7.20	6.80
54.42.04.000	Exécution 4	(jaune doré, coup de marteau)	7.20	6.80

0

Aimants de planification ∅ 30 mm

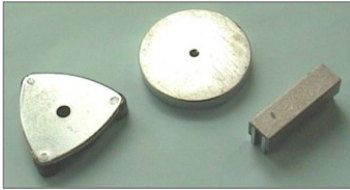
Art.No.	Désignation	Prix/pièce à partir de	Prix par pièce	
			1 pièce	10 pièces
54.99.30.0Y0	∅ 30 mm	(coloré, code voir en-dessus)	1.60	1.40

Farbcode **X:** 1=blanc 2=bleu 3=jaune 4=rouge 5=vert

Farbcode **Y:** 1=blanc 2=bleu 3=jaune 4=rouge 5=vert 6=noir 7=gris 8=orange

autres couleurs et dimensions: prix et livraison sur demande

Aimants spéciaux



Aimants spéciaux

No.	Art.No.	Désignation	Prix
1	54.60.00.000	Type 54.60 ø 60 x 11 mm avec forage ø 4 mm	42.80
1	54.60.05.000	Type 54.60 ø 60 x 11 mm avec filet M5	42.80
1	54.60.06.000	Type 54.60 ø 60 x 11 mm avec filet M6	42.80
1	54.65.00.000	Type 54.65 ø 65 x 11 mm avec forage ø 4 mm	45.00
1	54.65.05.000	Type 54.65 ø 65 x 11 mm avec filet M5	45.00
1	54.65.06.000	Type 54.65 ø 65 x 11 mm avec filet M6	45.00
2	54.45.30.000	Aimant à 3 pieds ø 45 x 13 mm, forage ø 8 mm	31.00
2	54.45.30.100	Aimant à 3 pieds ø 45 x 13 mm, hauteur 80 mm avec support de tubes	47.00
3	54.55.22.151	Aimant avec 2 poles 55 x 22 x 15 mm, bache en alu	18.00

Aimant de fixation antidérapant 43 x 31 x 7 mm, filet M4 x 5 mm

Art.No.	Désignation	Prix
54.43.31.07.1	Aimant de fixation en caoutchouc noir	22.60

Aimants souples

Art.No.	Désignation	Prix
20.025.1500	Auto-adhésive 25 x 1.5 mm	23.00
20.050.1500	Auto-adhésive 50 x 1.5 mm	41.00
20.420.1500	Auto-adhésive 420 x 1.5 mm	111.00
20.420.1010	Brut 420 x 1 mm	73.60
20.420.2010	Brut 420 x 2 mm	112.00
20.420.1020	Vinyl blanc 420 x 1 mm	76.00

Autres dimensions et quantités plus grandes: demandez un offre!